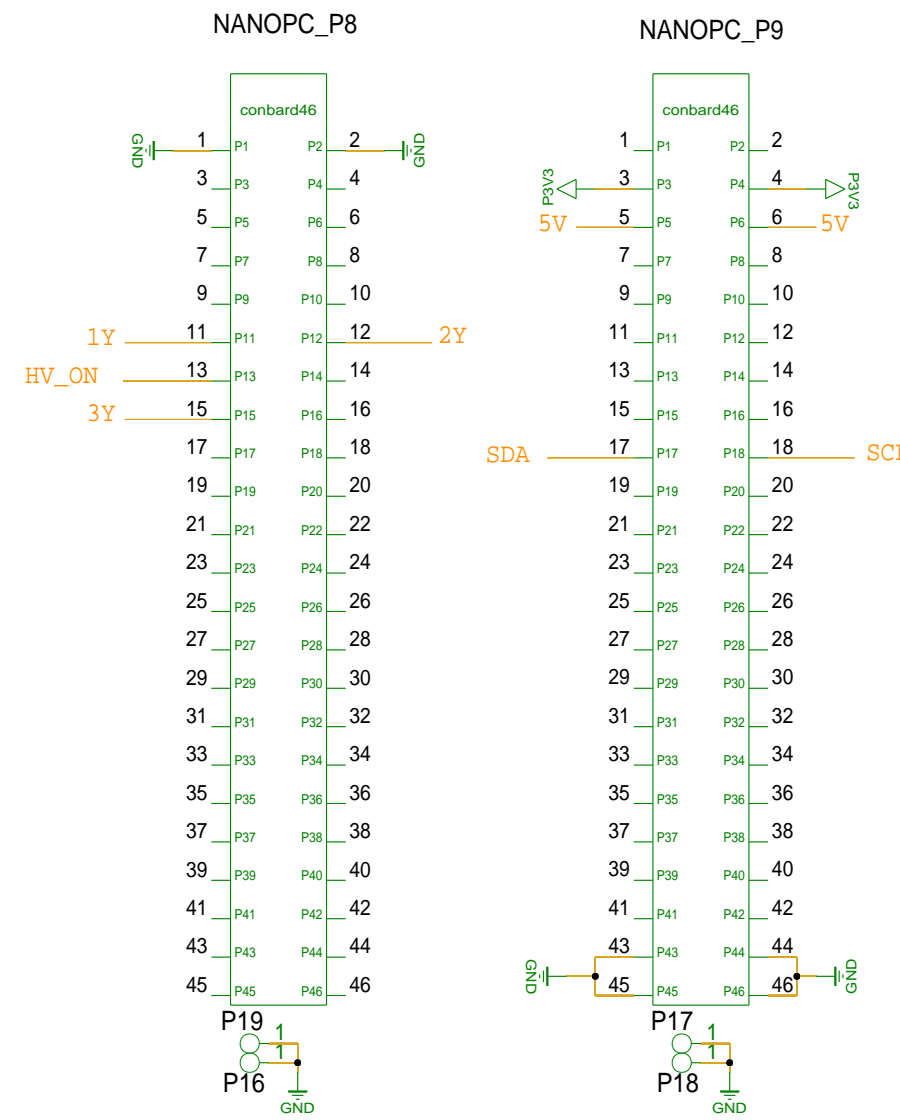
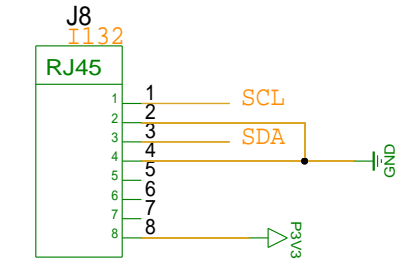


TROUS DE FIXATION DE LA CARTE

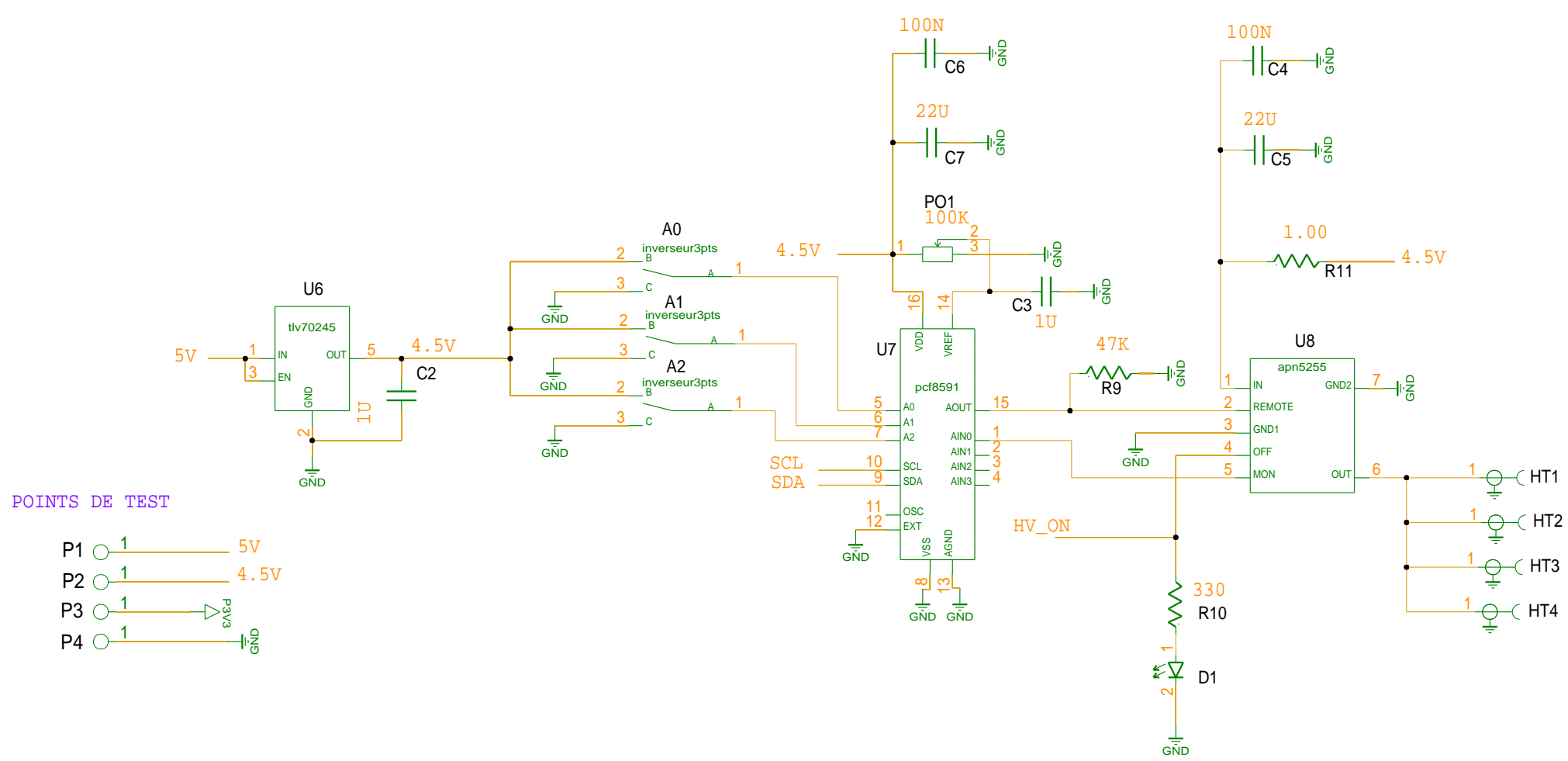


TROUS DE FIXATION DE LA BEAGLEBONE

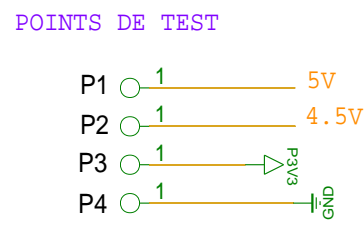
FARNELL : 164 2038



CONNECTEUR I2C



PARTIE DC / DC



TITLE:	TEST BEAGLEBONE	DATE:	AVRIL 2015
ENGINEER:	LAPP	PAGE:	1