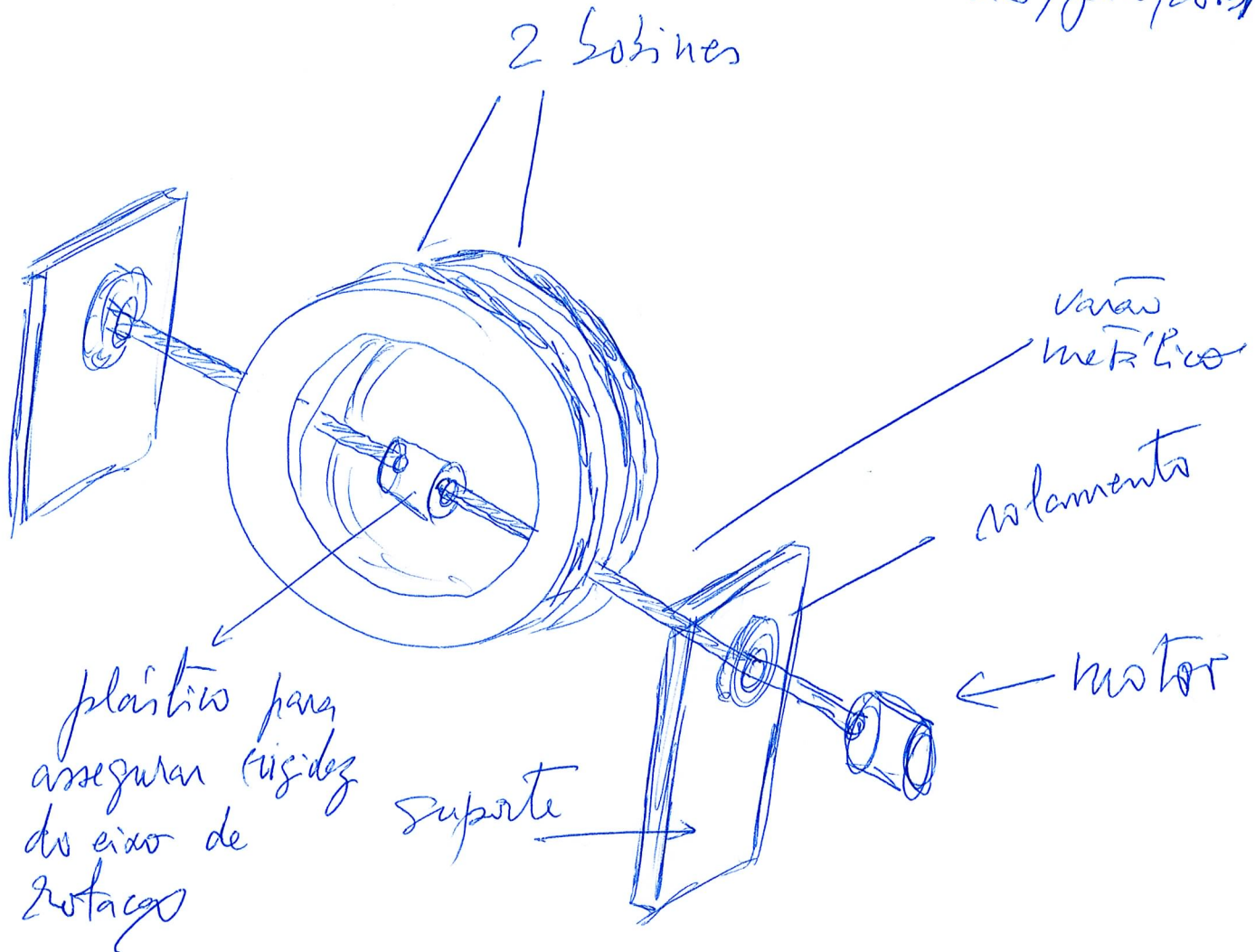


# MEIDA DO $\vec{B}$ TERRESTRE

F. Barata 1.1  
29/jan/2014



- notas:
- ⊛ as bobinas têm que rodar através de um <sup>do eixo</sup> apoio metálico a um motor
  - ⊛ as extremidades das bobinas ficam ligadas aos dois varões metálicos
  - ⊛ arduino: poderia ser usado para controlar o motor, medir a velocidade de rotação do motor e ainda para mostrar o valor da força e.m.

Open issues:

- bobinas
- acoplamento flutuante entre varões
- acoplamento carga/motor
- controle motor e aspectos físicos ligados à medida, medida do sinal (ARduino +  $\pm$  physics)